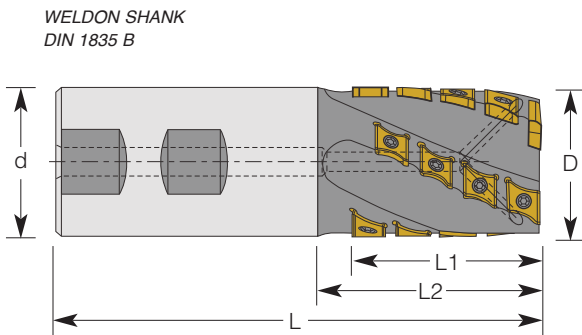




## MEGAMILL — End Mill Type - Straight Shank

Patented, Breveté, Patentato

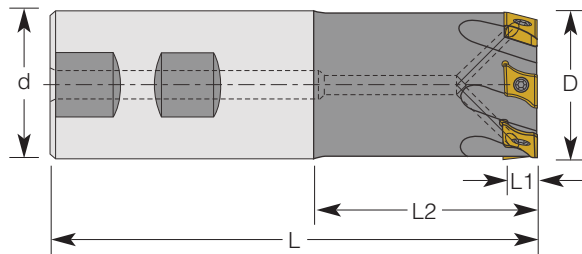
The Only Helical Positive Indexable Cutter  
L'unique Fraise Hélicoidale avec Coupe Positive  
La Unica Fresa Hélicoidal con Corte Positivo


### INCH SERIES



TOOL NO.	DIMENSIONS IN INCHES						NO. OF FLUTES	INSERTS NO.			
	D	d	L1	L2	L	Z		Side Insert 	Qty	End Insert 	Qty
MI-32114-W1	1.00	1.00	1.15	1.25	3.75	4	CMSI-387	8	—	—	
MI-32174-W1	1.00	1.00	1.75	2.00	4.50	4	CMSI-387	12	—	—	
MI-40184-W 1.25	1.25	1.25	1.85	2.25	4.75	4	CMSI-450	12	—	—	
MI-40254-W 1.25	1.25	1.25	2.45	3.00	5.50	4	CMSI-450	16	—	—	
MI-48184-W 1.25	1.50	1.25	1.85	2.25	4.75	4	CMSI-450	12	—	—	
MI-48254-W 1.25	1.50	1.25	2.45	3.00	5.50	4	CMSI-450	16	—	—	
MI-64204-W 1.25	2.00	1.25	2.00	2.37	4.87	4	CMSI-465	12	CMEI-687W	2	
MI-64324-W 2	2.00	2.00	3.20	4.20	7.45	4	CMSI-465	20		2	
MI-64404-W 2	2.00	2.00	4.00	5.00	8.25	4	CMSI-465	26		2	
MI-80284-W 2	2.50	2.00	2.85	3.25	7.00	4	CMSI-620	14	CMEI-687C	2	
MI-80404-W 2	2.50	2.00	4.00	4.37	8.12	4	CMSI-620	20		2	

### INCH SERIES



TOOL NO.	DIMENSIONS IN INCHES						NO. OF FLUTES	INSERTS NO. 
	D	d	L1	L2	L	Z		
MIE-329004-W.75	1.00	.75	.35	1.50	3.75	4	CMSI-387	
MIE-329004-W 1	1.00	1.00	.35	1.50	3.75	4	CMSI-387	
MIEE-329004-W 1	1.00	1.00	.35	3.50	6.00	4	CMSI-450	
MIE-409004-W.75	1.25	.75	.43	1.33	3.60	4	CMSI-450	
MIE-409004-W 1	1.25	1.00	.43	1.33	3.93	4	CMSI-450	
MIE-489005-W.75	1.50	.75	.43	1.33	3.60	5	CMSI-450	
MIE-489005-W 1	1.50	1.00	.43	1.33	4.00	5	CMSI-450	
MIE-489004-W 1.25	1.50	1.25	.43	1.50	4.50	4	CMSI-450	
MIEE-409004-W 1.25	1.25	1.25	.43	4.00	6.50	4	CMSI-450	
MIEE-489004-W 1.5	1.50	1.50	.43	5.00	7.75	5	CMSI-465	
MIE-649004-W 1	2.00	1.00	.47	2.25	4.50	5	CMSI-465	
MIE-649004-W 1.25	2.00	1.25	.47	2.25	4.50	5	CMSI-620	
MIE-809004-W 1.25	2.50	1.25	.63	2.25	4.50	5	CMSI-620	
MIE-809004-W 2	2.50	2.00	.63	2.25	6.00	5	CMSI-620	