

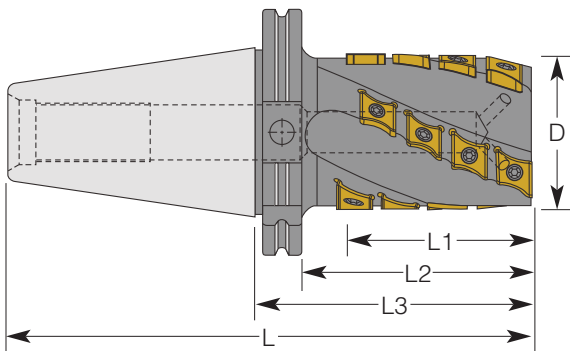
# MEGAMILL — End Mill Type - 40/50 - CAT, BT, NMTB

## Patented, Breveté, Patentato

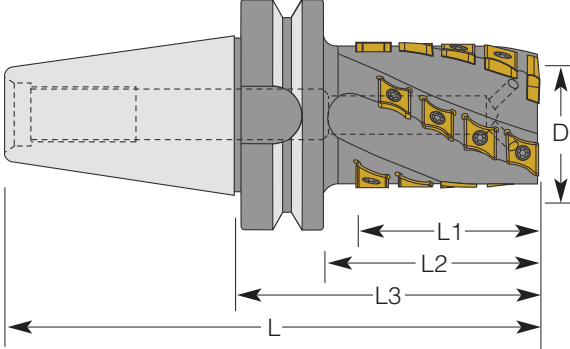
**The Only Helical Positive Indexable Cutter**  
**L'unique Fraise Hélicoidale avec Coupe Positive**  
**La Unica Fresa Hélicoidal con Corte Positivo**

### INCH SERIES

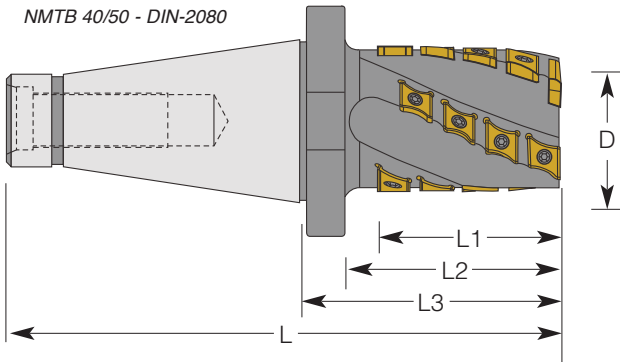
CAT 40/50V - DIN-69871A

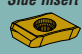



BT 40/50 - MAS 403BT



NMTB 40/50 - DIN-2080



TOOL NO.	DIMENSIONS IN MM					NO. OF FLUTES	INSERTS NO.			
	D	L1	L2	L3	L		Z	Side Insert 	Qty	End Insert 
MI-40184 CAT40V	1.25	1.85	2.60	3.35	6.04	4	CMSI-450	12	—	—
MI-40184 BT40	1.25	1.85	2.60	3.66	6.24	4	CMSI-450	12	—	—
MI-40184 NMTB40	1.25	1.85	2.60	3.35	6.71	4	CMSI-450	12	—	—
MI-40254 CAT40V	1.25	2.45	3.20	3.95	6.64	4	CMSI-450	16	—	—
MI-40254 BT40	1.25	2.45	3.20	4.26	6.84	4	CMSI-450	16	—	—
MI-40254 NMTB40	1.25	2.45	3.20	3.95	7.31	4	CMSI-450	16	—	—
MI-48184 CAT40V	1.50	1.85	2.60	3.35	6.04	4	CMSI-450	12	—	—
MI-48184 BT40	1.50	1.85	2.60	3.66	6.24	4	CMSI-450	12	—	—
MI-48184 NMTB40	1.50	1.85	2.60	3.35	6.71	4	CMSI-450	12	—	—
MI-48254 CAT40V	1.50	2.45	3.20	3.95	6.64	4	CMSI-450	16	—	—
MI-48254 BT40	1.50	2.45	3.20	4.70	6.84	4	CMSI-450	16	—	—
MI-48254 NMTB40	1.50	2.45	3.20	3.95	7.31	4	CMSI-450	16	—	—
MI-48254 CAT50V	1.50	2.45	3.20	3.95	7.95	4	CMSI-450	16	—	—
MI-48254 BT50	1.50	2.45	3.20	4.26	8.70	4	CMSI-450	16	—	—
MI-48254 NMTB50	1.50	2.45	3.20	3.95	8.95	4	CMSI-450	16	—	—
MI-64324 CAT50V	2.00	3.20	3.95	4.70	8.70	4	CMSI-465	20	CMEI-687W CMEI-687C	2
MI-64324 BT50	2.00	3.20	3.95	5.45	9.45	4	CMSI-465	20		2
MI-64324 NMTB50	2.00	3.20	3.95	4.70	9.70	4	CMSI-465	20		2
MI-64404 CAT50V	2.00	4.00	4.75	5.50	9.50	4	CMSI-465	26		2
MI-64404 BT50	2.00	4.00	4.75	6.25	10.25	4	CMSI-465	26		2
MI-64404 NMTB50	2.00	4.00	4.75	5.50	10.50	4	CMSI-465	26		2
MI-80324 CAT50V	2.50	3.20	3.95	4.70	8.70	4	CMSI-620	16		2
MI-80324 BT50	2.50	3.20	3.95	5.45	9.45	4	CMSI-620	16		2
MI-80324 NMTB50	2.50	3.20	3.95	4.70	9.70	4	CMSI-620	16		2
MI-80404 CAT50V	2.50	4.00	4.75	5.50	9.50	4	CMSI-620	20		2
MI-80404 BT50	2.50	4.00	4.75	6.25	10.25	4	CMSI-620	20	2	
MI-80404 NMTB50	2.50	4.00	4.75	5.50	10.50	4	CMSI-620	20	2	